

MDT-10DKN3

MDF2-12DEN3
MDF2-16DEN3
MDF2-20DEN3

T-SERIE



Abbildung ähnlich. Farbangaben unter Vorbehalt.

F2-SERIE



Abbildung ähnlich. Farbangaben unter Vorbehalt.

- Geeignet für Räume von ca. **40m³, 60m³, 80m³, 100m³** (10, 12, 14 und 20 Liter)
- Übersichtlich gestaltetes Bedienfeld für einfache Einstellung auf Tastendruck
- Mit **Frost- und Überlaufschutz-Automatik**
- Sichtbare Wasserstandsanzeige
- Einklappbarer Tragegriff
- Leicht zu reinigender Staubfilter
- Abnehmbarer Wassertank
- **Flüsterleiser** Gerätebetrieb
- Umweltfreundliches Kältemittel
- **3 Jahre Garantie**

T-SERIE 10 Liter



3 Jahre Garantie



Staubfilter zum Herausnehmen



Feuchtigkeitssensor

R134a

F2-SERIE 12, 16 + 20 Liter



3 Jahre Garantie



Staubfilter zum Herausnehmen



Feuchtigkeitssensor

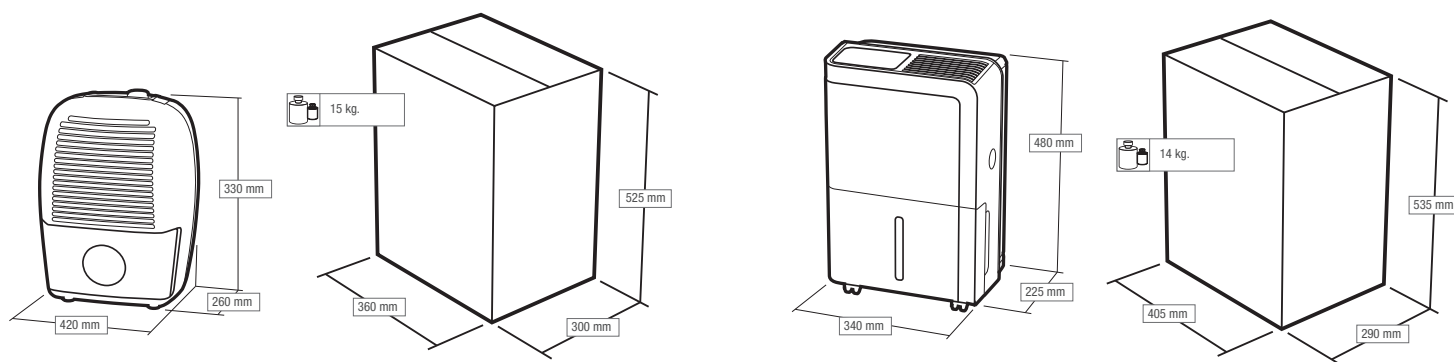


LED Display

R134a

Technische Informationen

Modell	Einheiten	MDT-10DKN3	MDF2-12DEN3	MDF2-16DEN3	MDF2-20DEN3
Artikelnummer		7061072	7061272	7061672	7062072
EAN-Nummer		4048164610723	4048164612727	4048164616725	4048164620722
Farbe		blau und gelb	weiß/schwarz	weiß/schwarz	weiß/schwarz
Elektrische Daten					
Leistungsaufnahme	Watt	220	260	300	370
Spannung/ Frequenz	V~/Hz	220-240/50	220-240/50	220-240/50	220-240/50
Leistungsdaten					
Luftleistung	ca. m ³ /h	100	100	200	200
Entfeuchtungsleistung	ca. Liter/24h	10	12	16	20
Wassertank	Liter	1,5	3	3	3
Kühlmittel		R134a	R134a	R134a	R134a
Schallpegel	ab db(A)	45	43	48	50



Maße und Gewichte					
Kabellänge inkl. Stecker	ca. m	1,5	1,5	1,5	1,5
Maße Produkt	L x B x H ca. mm	330 x 260 x 420	325 x 225 x 480	340 x 225 x 480	340 x 225 x 480
Maße Einzelkarton	L x B x H ca. mm	360 x 300 x 525	405 x 290 x 535	405 x 290 x 535	405 x 290 x 535
Gewicht Einzelkarton	ca. kg	15	13	14	14
Menge Verpackungseinheit	Stück	1	1	1	1
Menge Palette	Stück	6	6	6	6
Menge Container 40'HQ	Stück	1280	1160	1160	1160

Die Leistungsfähigkeit kann von Luftfeuchtigkeit, Dachschrägen und größere Glas-/ Fensterflächen beeinträchtigt werden.

