

MDF2-16DEN3
MDF2-20DEN3

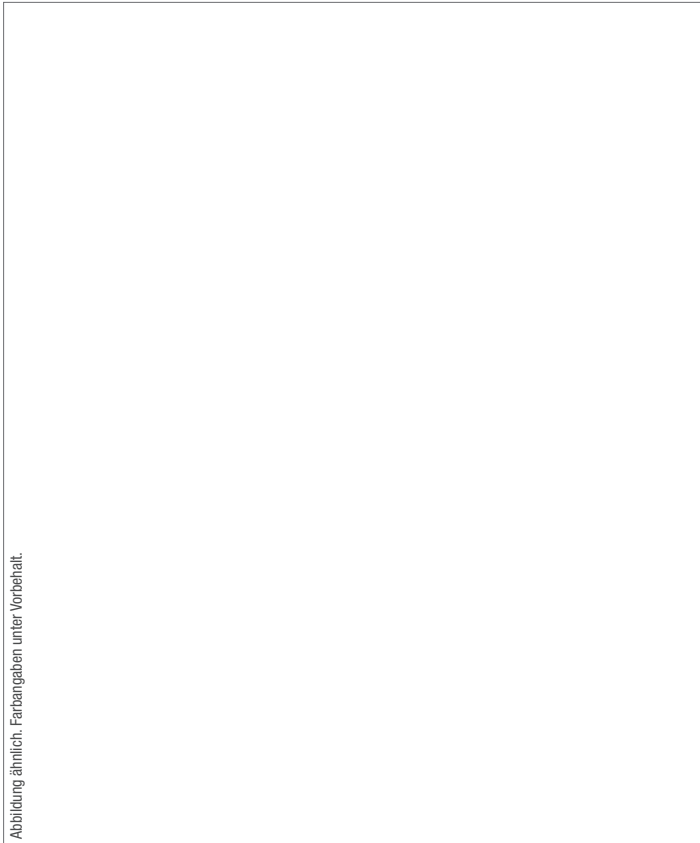


Abbildung ähnlich, Farbangaben unter Vorbehalt.



- Geeignet für Räume von ca. **40m³, 60m³, 80m³, 100m³** (10, 12, 14 und 20 Liter)
- Übersichtlich gestaltetes Bedienfeld für einfache Einstellung auf Tastendruck
- Mit **Frost- und Überlaufschutz-Automatik**
- Sichtbare Wasserstandsanzeige
- Einklappbarer Tragegriff
- Leicht zu reinigender Staubfilter
- Abnehmbarer Wassertank
- **Flüsterleiser** Gerätebetrieb
- Umweltfreundliches Kältemittel
- **3 Jahre Garantie**

T-SERIE 10 Liter



3 Jahre Garantie



Staubfilter zum Herausnehmen



Feuchtigkeitsensor

R134a

F2-SERIE 12, 16 + 20 Liter



3 Jahre Garantie



Staubfilter zum Herausnehmen



Feuchtigkeitsensor

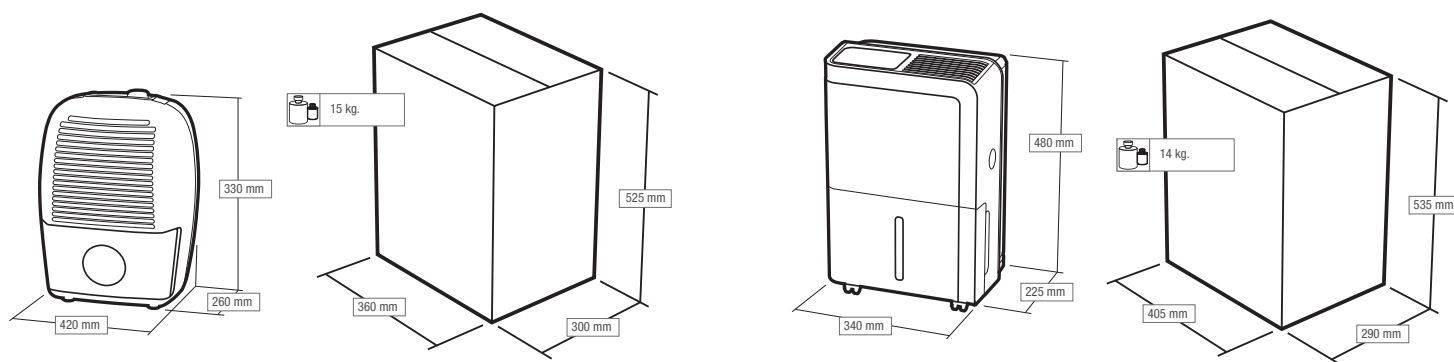


LED Display

R134a

Technische Informationen

Modell	Einheiten	MDF2-16DEN3	MDF2-20DEN3		
Artikelnummer		7061672	7062072		
EAN-Nummer		4048164616725	4048164620722		
Farbe		weiß/schwarz	weiß/schwarz		
Elektrische Daten					
Leistungsaufnahme	Watt	300	370		
Spannung/ Frequenz	V~/Hz	220-240/50	220-240/50		
Leistungsdaten					
Luftleistung	ca. m ³ /h	200	200		
Entfeuchtungsleistung	ca. Liter/24h	16	20		
Wassertank	Liter	3	3		
Kühlmittel		R134a	R134a		
Schallpegel	ab db(A)	48	50		



Maße und Gewichte					
Kabellänge inkl. Stecker	ca. m	1,5	1,5		
Maße Produkt	L x B x H ca. mm	340 x 225 x 480	340 x 225 x 480		
Maße Einzelkarton	L x B x H ca. mm	405 x 290 x 535	405 x 290 x 535		
Gewicht Einzelkarton	ca. kg	14	14		
Menge Verpackungseinheit	Stück	1	1		
Menge Palette	Stück	6	6		
Menge Container 40'HQ	Stück	1160	1160		

Die Leistungsfähigkeit kann von Luftfeuchtigkeit, Dachschrägen und größere Glas-/ Fensterflächen beeinträchtigt werden.

